

TECHNICAL HIGHLIGHTS

- "C" base with ABS double cover.
- Backrest articulation with auto-regression system.
- Extensible mattress surface on the footend side (up to 250 mm).
- Removable head & feet boards made in moulded SAP® (Sandwich of ABS and Poliurethane).
- Collapsible head board.
- Shielded and anstistatic 150 mm single castors.
- Central locking steering system with directional locking castor.

- Electronic central box with battery backup (until 100 movements) with microprocessed management.
- Manual backrest CPR quick release by dual handle.
- Footend command and locking functions board:

- Backrest (66o);
- Legrest (30o);
- 2 columns hi-low adjustment (460-860mm);
- Trendelenburg and Rev. Trendelenburg adjustment (18o);
- Cardiac Chair (backrest up to 84o);
- Autosshock® (automatic quick Trendelebourg).
- Forced Turbo CPR® (automatic quick flaten CPR).
- Portable handle command or embedded on side rails to control electric functions.
- Backrest;
- Legrest;
- Hi-low adjustment;
- Autocontour.

Options:

- Electric Tilt (lateral rotation -16o/16o).
- Scaling electronic system.
- Service tray embedded on the footend board.
- Fifth wheel to tigh manoeuvres (360o spin).
- Head & feet posts made in stainless steel bow and HPL laminate board.
- Moulded ABS mattress surface.
- Shielded and anstistatic 150 mm twin castors.

PRINCIPALES CARACTERISTICAS TÉCNICAS

- Basis en "C" con duplo capot en ABS.
- Articulación del respaldo con autoretráctil evitando el pinzamiento lumbar.
- Lecho extensible (hasta 250 mm).
- Cabecero y piecero echos en SAP® (Sandwich de ABS y Poliuretano).
- Cabecero abatible y escamoteable.
- Ruedas de 150 mm carenadas y antiestáticas.
- Sistema de frenado central con rueda de servo dirección.

- Unidad central electrónica con baterías (hasta 100 movimientos) de gestión microprocesada.
- Embrague de emergencia del respaldo por manija dual.
- Pantalla de comando incorporada en lo piecero para control y bloqueo de las siguientes funciones de la cama:

- Tramo de respaldo (66o);
- Tramo de piernas (30o);
- Elevación eléctrica por 2 columnas telescópicas (460-860mm);
- Trendelenburg y anti-tren (18o);
- Posición de Sentado (respaldo hasta 84o);
- Autosshock® (Trendelebourg de emergencia en automático).
- Forced Turbo CPR® (Bajada de emergencia);
- Mando portable ou incorporado en las barandillas para control de las funciones eléctricas.
- Tramo de respaldo;
- Tramo de piernas;
- Elevación eléctrica;
- Autocontour.

Opciones:

- Tilt de accionamento eléctrico (rotación lateral -16o/16o).
- Sistema electrónico de pesage.
- Mesilla ajustable y abatible incorporada en lo piecero.
- 5a Rueda para manuebras de 360 grados
- Cabecero y piecero echos en acero inoxidable y tablero en fenólico Compacto.
- Lecho fabricado en tableros de ABS termoconformado.
- Ruedas dobles de 150 mm.

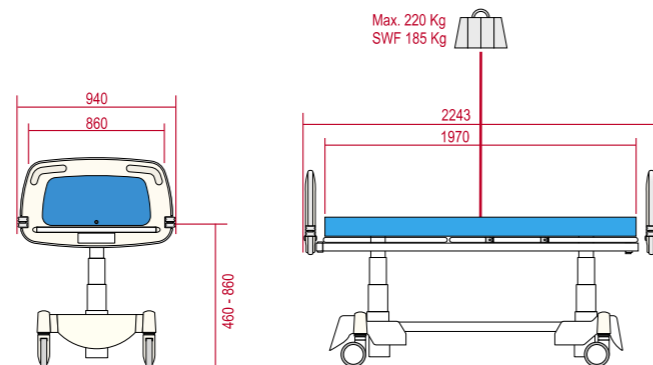
FINISHES AND SIZES

17 Epoxy, ABS, Polyestirene

L122	L1557	L1828	L162	T9006
L2026	L101	L161	T2884 PEARCH PERAL	M517 BEECH HAYA

LAMINATES LAMINADOS

ACABADOS Y DIMENSIONES



. modificar ou acabar con los productos de este catalogo sin aviso previo.



IMO HEADQUARTERS: IMO-Indústrias Metalúrgicas, S.A. PO Box 1 - Longra - 4654-908 Rande - Portugal
IMO ESPAÑA: IMO Medica, S.L. P. Emp. Pereiro de Aguiar - parcela 20A - 32900 Ourense - España
IMO GULF: W.I.E. - Khalid A. Al-Fadil P.O.Box 177 - Riyadh, 11311 - Kingdom of Saudi Arabia
 P.O.Box 115868 - Jafza, Dubai - United Arab Emirates
 Tel (351) 255 340 220 | Fax (351) 255 340 239 | e-mail: ruisousa@imo.com.pt
 Tel (34) 902 155 060 | Fax (34) 988 510 960 | e-mail: cvilarchao@galmedica.com
 Tel (966) 1 4732927 | Fax (966) 1 4733837 | e-mail: khalid@wacker.com.sa
 Tel (971) 4 2297972 | Fax (971) 4 2297970 | e-mail: khalid@wacker.com.sa





COIMBRA

This bed is dedicated to a world class portuguese healthcare center: the Cardio-Thoracic Surgery Center of the Coimbra University Hospitals. This is a homage from IMO to the university and hospital institutions portuguese birth city: Coimbra. Specialized in cardiac surgery, pulmonary surgery and cardiac transplantation, the Center is characterized in first place by its management model. Despite its total public condition, it is managed according to a proper budget, with administrative and financial autonomy autonomy. In fact, it's an accuracy and efficiently example of public founds management. Besides, all its staff works in a exclusiveness regimen, being remunerated above of the average.

As well as the the Center is known by its outstanding clinical results. It makes a surgery record number with incredible survival and recovery rates. According to its 2004 Annual Report, the Center made a total of 1.634 surgical interventions with a tax of mortality of 0,6%. Equally it made 27 cardiac transplantations with a tax of survival of 93% after the first year!

Finally what it makes the Center a special unit it's the Professor Manuel Antunes leadership. Internationally recognized surgeon he receives patients from all over the world, many of them in critical situation.

The Professor scientific activity it's shared without secrets, transmitting his knowledge among its pupils, assistants and colleagues in international conferences. Prof. Antunes is often invited to operate on the first class hospitals in everywhere, as well as, dedicate part of his time to humanitarian surgical interventions mainly in countries on development.

Esta cama es dedicada a un centro portugués de cuidados de salud de clase mundial: el Centro de Quirugía Cardiorácica de los Hospitales de la Universidad de Coimbra. Se trata de un homenaje de nuestra parte a la ciudad cuna de las instituciones universitarias y hospitalarias Portuguesas: Coimbra.

Especializado en quiriugia cardíaca, quiriugia pulmonar y transplante de corazón, el Centro se caracteriza en primer lugar por su modelo de gestión. A pesar de su condición completamente pública, se administra según un presupuesto propio, con autonomía administrativa y financiera. Se trata de un ejemplo en términos de rigor y eficacia en la gestión de fondos públicos. Todo su personal trabaja en régimen de exclusividad, siendo como contrapartida, remunerado sobre la media.

En segundo lugar el Centro es notable por sus resultados clínicos. Hace un número record de quiriugias con increíbles tasas de supervivencia y recuperación. Según su Informe Anual, durante el año de 2004, el Centro hizo un total de 1.634 intervenciones quirúrgicas con una tasa de mortalidad del 0,6%. Igualmente hizo 27 trasplantes de corazón con un porcentaje de supervivencia del 93% al final del primer año.

Finalmente lo que hace el Centro especial es la dirección del Profesor Manuel Antunes. Cirujano reconocido internacionalmente, acoge enfermos del mundo entero, algunos en situaciones críticas. La actividad científica del Profesor se comparte sin secretos, transmitiendo su conocimiento a sus alumnos, asistentes y colegas en conferencias internacionales. Donde el Profesor a menudo es invitado para operar en los mejores hospitales en todo el mundo, consagrándose aún al voluntariado, haciendo intervenciones quirúrgicas humanitarias sobre todo en los países en desarrollo.

